

**REPAIR PARTS MANUAL
MODEL NUMBER WT4000E
Wheeled Weedtrimmer**

**MANUEL DES PIÈCES DE RECHANGE
NUMÉRO DE MODÈLE WT4000E
Tondeuse à Roulement**

For Parts and Service, contact our authorized distributor: call 1-800-849-1297
For Technical Assistance: call 1-800-829-5886

Pour les pièces de rechange et l'entretien, contactez notre concessionnaire autorisé:
appelez 1-800-849-1297 / Pour l'assistance technique: appelez 1-800-829-5886

WEED EATER®

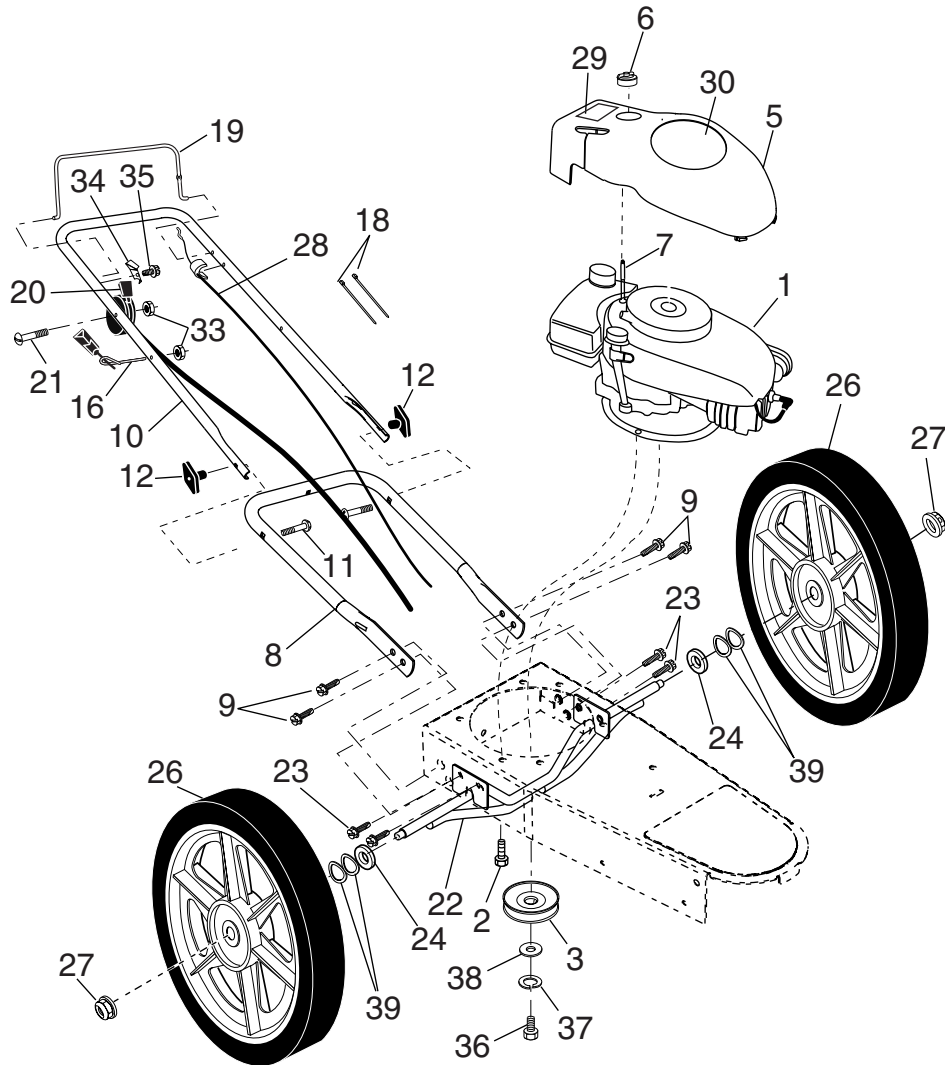
WEED EATER®

182808 Rev. 1 09.05.02 BY

Printed in U.S.A.

WEEDTRIMMER - - MODEL NUMBER WT4000E

TONDEUSE À ROULEMENT - - NO. DE MODÈLE WT4000E

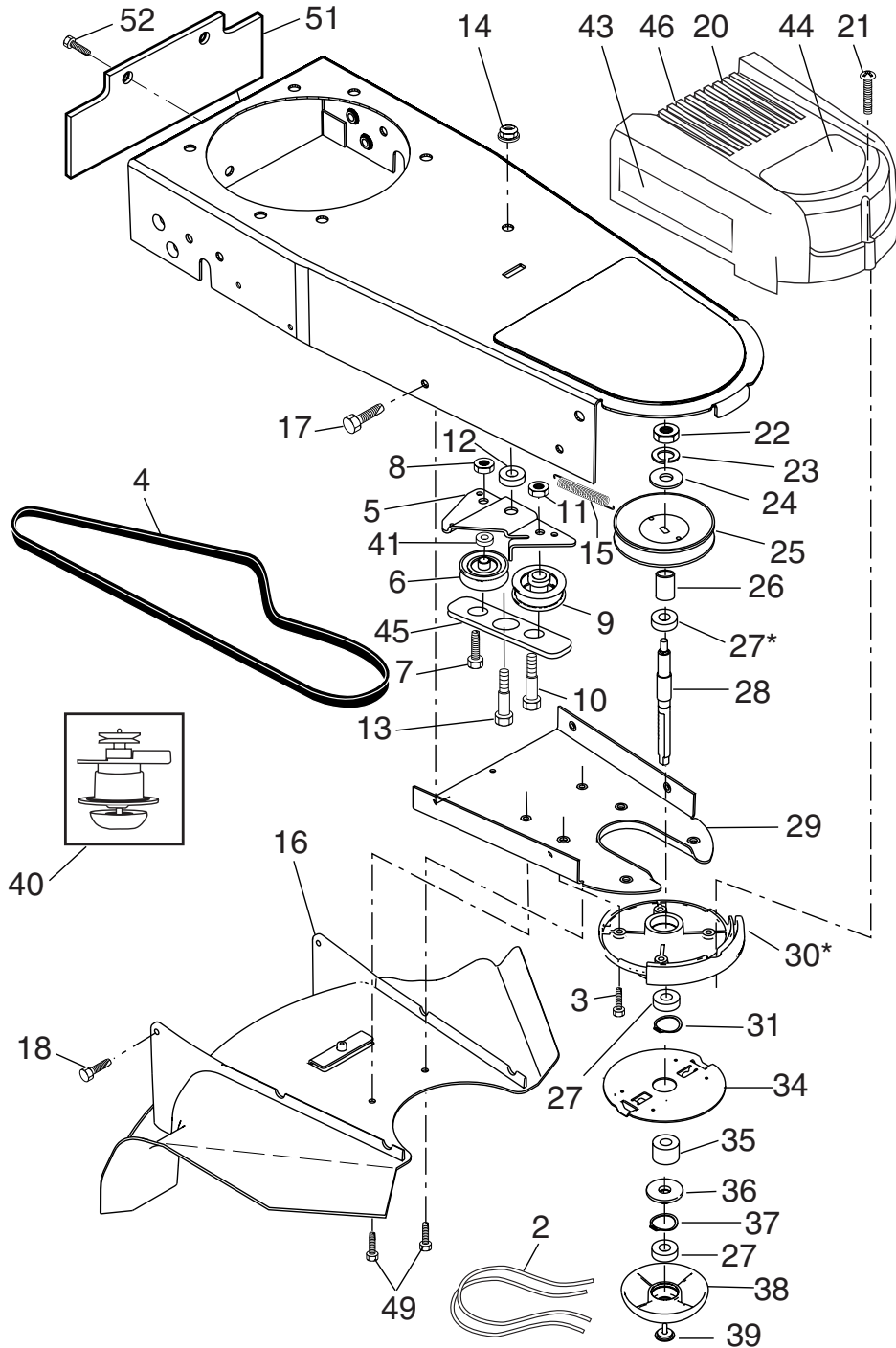


NO. DE RÉF.	NO. DE PIÈCE	DESCRIPTION
1	174024X550	Ensemble du châssis
2	174040	Partie .155 Dia. x 18.75
3	150078	Vis 5/16-18 x 1
4	169790	Courroie
5	172145X004	Support du galet-tendeur
6	166042	Poulie du tension
7	173716	Boulon 3/8-16 x 1.25
8	751592	Écrou frien 3/8-16
9	166043	Tensionneur plat
10	160829	Boulon
11	155552	Écrou frein 5/16-18
12	173717	Entretoise
13	174719	Boulon à épaulement
14	145212	Écrou frein
15	173811	Ressort
16	180268	Ensemble du déflecteur de débris
17	57808	Vis 1/4-20 x 1/2
18	178848	Vis #10-24 x 3/4
20	169764	Carteur du châssis supérieur
21	149746	Vis #10-24 x 1-3/4
22	73800600	Écrou 3/8-24UNF
23	10040600	Rondelle Frein 3/8
24	19131316	Rondelle 3/8
25	180340	Poulie
26	172551	Entretoise - Poulie
27	174549	Roulement
28	172603	Argre de renvoli secondaire
29	169766X479	Carteur du inférieur
30	174543	Boîtier de roulement
31	174581	Hagru de fermeture 17mm
34	173531	Ensemble du plaque de support
35	172635	Entretoise
36	172516	Pailier
37	174580	Hagru de fermeture 40mm
38	172523	Ensemble du Bille (* Y compris les numéros de réf. 27 et 37)
39	180334	Boulon, bille
40	173619	Ensemble du tête de la tondeuse (* Y compris les nos. 22-28, et 30-39)
41	174029	Entretoise
43	182203	Décalcomanie - Instruction
44	178216	Décalcomanie - carteur du châssis supérieur
45	174596X479	Protecteur de courroie inférieur
46	182204	Décalcomanie
49	17060408	Vis
51	179875	Défecteur arrière
52	178848	Vis

REMARQUE: Toutes les dimensions de composant sont données en pouces É.-U. 1 pouce = 25,4 mm.

TONDEUSE À ROULEMENT -- NO. DE MODÈLE WT4000E

WEEDTRIMMER -- MODEL NUMBER WT4000E

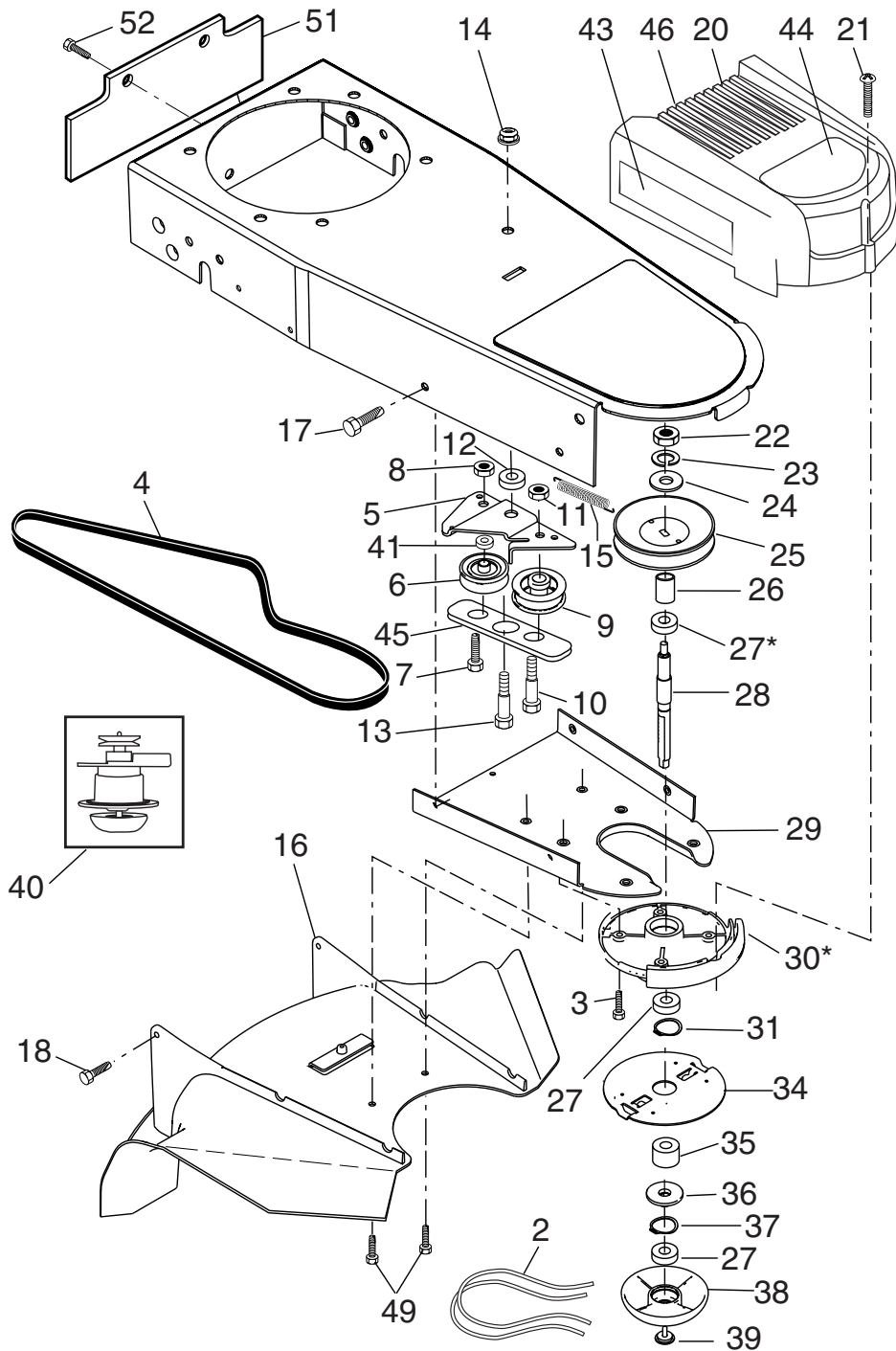


KEY NO.	PART NO.	DESCRIPTION
1	---	Engine, Tecumseh, Model Number LEV115
2	150406	Bolt, Engine Mounting 3/8-16
3	179466	Pulley, Engine
5	181701	Cover, Engine, with Screen
6	174274	Knob, Engine Cover
7	174030	Stud, Engine Cover
8	169821X479	Handle, Lower
9	150078	Screw, Hex Washer Head 5/16-18 x .75
10	169797X479	Handle, Upper
11	131959	Bolt, Handle
12	136376	Knob, Handle
16	179585	Guide, Rope
18	66426	Wire Tire
19	176983	Control Bar
20	174934	Throttle Control
21	158755	Screw, Hex Washer Head
22	169787	Axle Shaft Assembly
23	150078	Screw, Hex Washer Head 5/16-18 x .75
24	174751	Washer, Axle
26	174721	Wheel, 10 x 1.75
27	83923	Hex Flange Locknut 3/8-16
28	161699	Drive Control
29	174034	Decal, Warning
30	174723	Decal, Engine Cover
31	172221X479	Bracket, Axle Support
33	132004	Nut
34	86899X004	Bracket, Upstop
35	750634	Screw, Thd. Roll. #10-24 x 1/2
36	851084	Bolt, Hex Head
37	850263	Washer, Lock
38	851074	Washer, Flat, Hardened
39	57143	Washer, Wave
--	177817	Operator's Manual, English
--	180102	Operator's Manual, French
--	182808	Repair Parts Manual

NOTE: All component dimensions given in U.S. inches
1 inch = 25.4 mm

WEEDTRIMMER - - MODEL NUMBER WT4000E

TONDEUSE À ROULEMENT - - NO. DE MODÈLE WT4000E

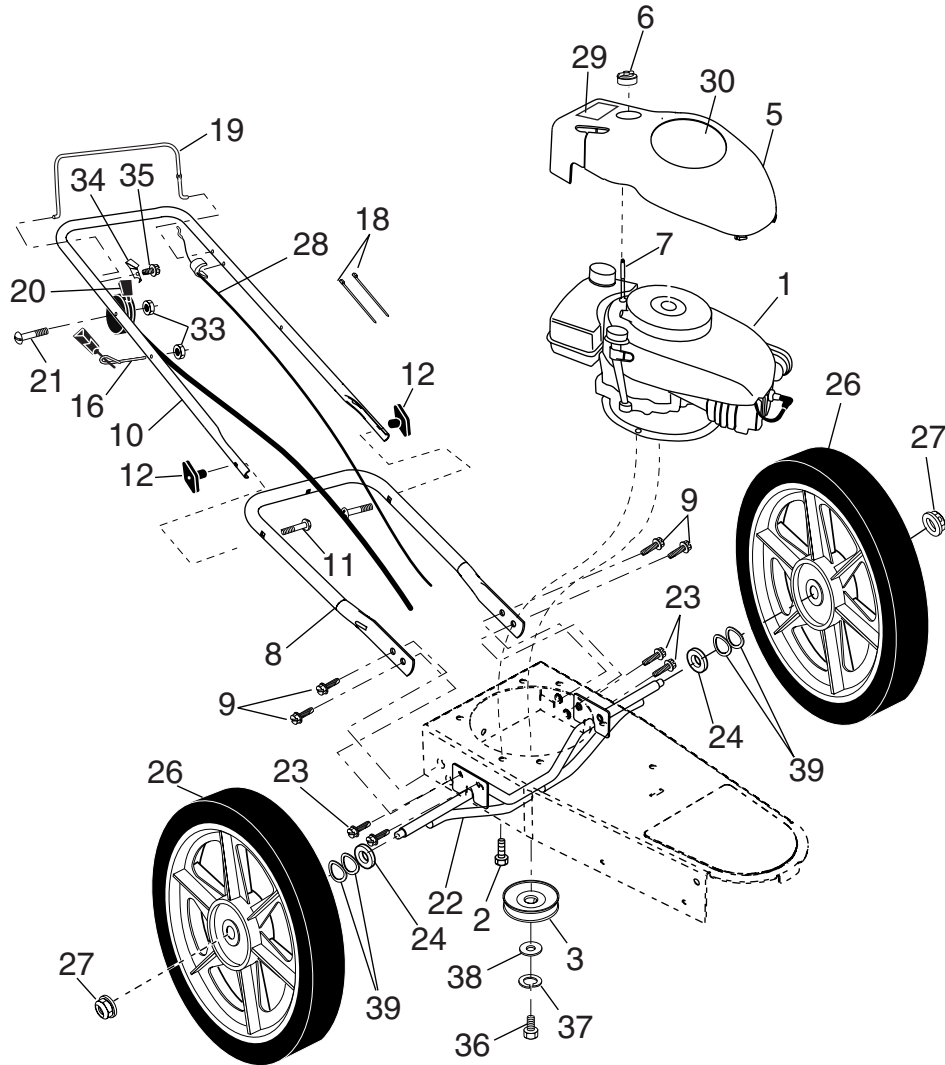


NO. DE RÉF.	NO. DE PIÈCE	DESCRIPTION
1	---	Moteur, Tecumseh, Numéro de Modele LEV115
2	150406	Boulon du moteur 3/8-16
3	179466	Poulie du moteur (Y compris vis de pression)
5	181701	Couverture du moteur, avec Écran
8	169821X479	Guidon inférieur
9	150078	Vis à tête de rondelle 5/16-18 x .75
10	169797X479	Guidon supérieur
11	131959	Boulon du guidon
12	136376	Bouton de guidon
16	179585	Guide du câble de démarrage
18	66426	Collier de serrage de câble
19	176983	Barre de commande
20	174834	Commande de gaz
21	158755	Vis à tête de rondelle
22	169787	Essieu du arbre
23	150078	Vis H 5/16-18 x .75
24	174751	Essieu du entretoise
26	174721	Roue 10 x 1.75
27	83923	Ecrou Frien H 3/8-16
28	181699	Commande d'entraînement
29	174034	Décalcomanie de danger
30	174723	Décalcomanie de danger
33	132004	Écrou H
34	86899X004	Support d'arrêt supérieur
35	750634	Vis
36	851084	Écrou H
37	850263	Rondelle Frein
38	851074	Rondelle Durcie
39	57143	Rondelle
--	180102	Manuel de l'opérateur, Français
--	177817	Manuel de l'opérateur, Anglais
--	182808	Manuel de les Pièces de Rechange

REMARQUE: Toutes les dimensions de composant sont données en pouces É.-U. 1 pouce = 25,4 mm.

TONDEUSE À ROULEMENT -- NO. DE MODÈLE WT4000E

WEEDTRIMMER -- MODEL NUMBER WT4000E



KEY NO.	PART NO.	DESCRIPTION
1	174024X550	Chassis Assembly
2	174040	Line, .155 diameter x 18.75 long
3	150078	Screw, Self-Tapping 5/16-18 x 1
4	169790	V-Belt
5	172145X004	Bracket, Idler
6	166042	Pulley, Idler, V-Groove
7	173716	Bolt, Hex Head 3/8-16 x 1.25
8	751592	Locknut 3/8-16
9	166043	Pulley, Idler, Flat
10	160829	Shoulder Bolt
11	155552	Locknut 5/16-18
12	173717	Spacer
13	174719	Bolt, Shoulder
14	145212	Locknut, Flange
15	173811	Spring, Return
16	180268	Deflector, Bottom
17	57808	Screw 1/4-20 x 1/2
18	178848	Screw #10-24 x 3/4
20	169764	Chassis Cover, Top
21	149746	Screw #10-24 x 1-3/4
22	73800600	Nut 3/8-24UNF
23	10040600	Lockwasher 3/8
24	19131316	Flatwasher 3/8
25	180340	Pulley, Driven
26	172551	Spacer, Pulley
27	174549	Bearing, Upper
28	172603	Jackshaft
29	169766X479	Cover, Bottom
30	174543	Spindle Housing Assembly (Includes Upper Bearing, Key #27)
31	174581	Retaining Ring, 17mm, External
34	173531	Carrier Plate Assembly, Fixed
35	172635	Spacer
36	172516	Cover, Bearing
37	174580	Retaining Ring, 40mm, Internal
38	182217	Mow Ball Assembly (Includes Key Numbers 27 and 37)
39	180334	Bolt, Mow Ball
40	173619	Head Assembly, Complete (Includes Key #22-28 and #30-39)
41	174029	Spacer
43	182203	Decal, Instruction
44	178216	Decal, Chassis Cover
45	174596X479	Bottom Belt Keeper
46	182204	Decal, Safety
49	17060408	Screw
51	179875	Skirt
52	178848	Screw

NOTE: All component dimensions given in U.S. inches
1 inch = 25.4 mm

LIMITED WARRANTY

The Manufacturer warrants to the original consumer purchaser that this product as manufactured is free from defects in materials and workmanship. For a period of two (2) years from date of purchase by the original consumer purchaser, we will repair or replace, at our option, without charge for parts or labor incurred in replacing parts, any part which we find to be defective due to materials or workmanship. This Warranty is subject to the following limitations and exclusions.

1. This warranty does not apply to the engine. Please refer to the applicable manufacturer's warranty on these items.
2. Transportation charges for the movement of any power equipment unit or attachment are the responsibility of the purchaser. Transportation charges for any parts submitted for replacement under this warranty must be paid by the purchaser unless such return is requested by Electrolux Home Products.
3. The Warranty period for any products used for rental or commercial purposes is limited to 45 days from the date of original purchase.
4. This Warranty applies only to products which have been properly assembled, adjusted, operated, and maintained in accordance with the instructions furnished. This Warranty does not apply to any product which has been subjected to alteration, misuse, abuse, improper assembly or installation, delivery damage, or to normal wear of the product.
5. Exclusions: Excluded from this Warranty are belts, rotating lines, rotating line adapters, normal wear, normal adjustments, standard hardware and normal maintenance.
6. In the event you have a claim under this Warranty, you must return the product to an authorized service dealer.

Should you have any unanswered questions concerning this Warranty, please contact:

Electrolux Home Products, Inc.
Outdoor Products Customer Service Dept.
250 Bobby Jones Expressway
Augusta, GA 30909 USA

In Canada contact:
Electrolux Canada Corp.
7075 Ordan Drive
Mississauga, Ontario
L5T 1K6

giving the model number, serial number and date of purchase of your product and the name and address of the authorized dealer from whom it was purchased.

THIS WARRANTY DOES NOT APPLY TO INCIDENTAL OR CONSEQUENTIAL DAMAGES AND ANY IMPLIED WARRANTIES ARE LIMITED TO THE SAME TIME PERIODS STATED HEREIN FOR OUR EXPRESSED WARRANTIES.

Some areas do not allow the limitation of consequential damages or limitations of how long an implied Warranty may last, so the above limitations or exclusions may not apply to you. This Warranty gives you specific legal rights, and you may have other rights which vary from locale to locale.

This is a limited Warranty within the meaning of that term as defined in the Magnuson-Moss Act of 1975.

GARANTIE LIMITÉE

Le Fabricant garantit son produit à l'acheteur initial comme exempt de tout défaut de matière et de fabrication. Pendant deux (2) ans, à compter de la date d'achat de la part de l'acheteur initial, nous réparerons ou remplacerons à notre choix, gratuitement, toute pièce, sur laquelle nous estimerons qu'il existe un défaut de matière ou de fabrication. Cette garantie est soumise aux limitations suivants et exceptions:

1. Cette garantie ne couvre pas le moteur. Veuillez-vous consulter la garantie applicable du fabricant des articles.
2. L'acheteur est responsable de coût du transport de tous les équipements actionnés par moteur ou les accessoires. L'acheteur est responsable de coût aussi du transport de toutes les pièces (couvertes par cette garantie) soumis pour remplacement à moins que Electrolux Home Products demande à l'acheteur de renvoyer les pièces.
3. La période de garantie applicable aux produits proposés en location ou à des fins commerciales est limitée à quarante-cinq (45) jours à compter de la date d'achat initial.
4. Cette garantie ne s'applique qu'aux produits correctement assemblés, réglés, utilisés et entretenus conformément aux instructions données dans la documentation appropriée. Cette garantie ne s'applique pas aux produits qui ont été modifié, utilisés incorrectement, abusés, mal assemblés, mal installés ou endommagés lors de la livraison ou usage normal.
5. Exclusions: Les courroies, parties rotative, adapteurs de parties rotative, usage normal, réglages normaux, quincaillerie ordinaire, et entretien normal sont exclus de cette garantie.
6. En cas de problème entrant dans le cadre de cette garantie, veuillez-vous retourner votre machine à un concessionnaire autorisé.

Pour toute question à ce sujet, veuillez-vous communiquer avec:

Electrolux Home Products, Inc.
Outdoor Products Customer Service Dept.
250 Bobby Jones Expressway
Augusta, GA 30909 USA

Au Canada:
Electrolux Canada Corp.
7075 Ordan Drive
Mississauga, Ontario
L5T 1K6

en nous donnant le numéro du modèle, le numéro de série, la date d'achat de votre machine ainsi que l'adresse du concessionnaire autorisé chez qui vous l'avez acheté.

CETTE GARANTIE NE COUVRE AUCUN DOMMAGE INCIDENTEL OU CONSÉQUENT ET TOUTE GARANTIE IMPLICITE EST LIMITÉE AUX MÊMES PÉRIODES PRÉCISÉES ICI POUR LES GARANTIES EXPLICITES DU FABRICANT.

Certaines localités ne permettent aucune restriction des dommages conséquents ou de la durée d'une garantie implicite et; par conséquent, il se pourrait que les restrictions et exclusions énoncées ci-dessus ne s'appliquent pas à vous. Cette garantie vous donne droits légaux spécifiques et vous pouvez aussi jouir d'autres droits d'un endroit à un autre.

Cette garantie est une garantie limitée comme définie dans la loi Magnuson-Moss Act de 1975.